

ЛУЧШЕЕ ИЗ ДЕРЕВА.

E EGGER

Инструкция по укладке
напольных покрытий
Egger Laminate с замковой
системой *CLIC it!*



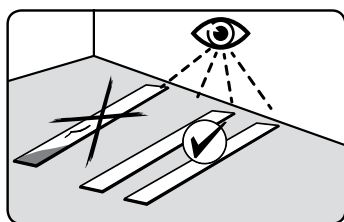
CLIC it!



1. Обязательный осмотр перед укладкой

Напольные покрытия EGGER Laminate производятся в ходе высокоточных технологических операций на самом современном оборудовании. Строжайший контроль качества осуществляется регулярно как в процессе их изготовления, так и на конечном его этапе. Несмотря на контроль качества, нельзя полностью исключить возможность повреждения отдельных половиц (например, во время транспортировки).

Поэтому до и во время укладки напольного покрытия необходимо осмотреть половицы на предмет возможных повреждений. Поврежденные или каким-либо образом отличающиеся от стандартных панели не подлежат укладке и должны быть возвращены поставщику для замены.



2. Основание под напольное покрытие

2.1

Как правило:

- Согласно требованиям норм DIN 18365 и DIN 18202 основание пола должно быть сухим, чистым, ровным, без содержания разделительных веществ, без трещин, прочным при сжатии и растяжении.
- Следует соблюдать повышенные требования к ровности поверхности, то есть перепад по высоте должен составлять ≤ 2 мм/м.
- В соответствии с обязательствами по контролю качества и бережному обращению с изделием исполнитель работ по укладке напольных покрытий сначала должен убедиться в том, что основание пола пригодно для укладки данного покрытия, и, если основание не пригодно для укладки, т.е. имеет дефекты или возможно возникновение повреждений напольного покрытия, обусловленных конструкцией основания, то организация или лицо, осуществляющее укладку полов, должны проинформировать об этом в письменной форме.

При оценке готовности основания для укладки напольных покрытий EGGER Laminate следует учитывать рекомендации, изложенные далее. В случае несоблюдения данных требований любые гарантийные обязательства и претензии по гарантийным обязательствам утрачивают юридическую силу.

Проверка степени влажности основания пола

Проверка влажности основания пола проводится для того, чтобы определить, достаточно ли оно просохло для укладки напольного покрытия.

Определение готовности основания для укладки осуществляется за счет измерения содержания воды в % по карбидно-кальциевому методу. Проверка проводится с помощью прибора для измерения влажности карбидно-кальциевым методом (СМ), при этом не должны быть превышены следующие предельно допустимые значения:

	Цементная стяжка	Стяжка на основе сульфата кальция
без системы подогрева	$\leq 2,0$ СМ %	$\leq 0,5$ СМ %
с системой подогрева (стяжка с подогревом)	$\leq 1,8$ СМ %	$\leq 0,3$ СМ %

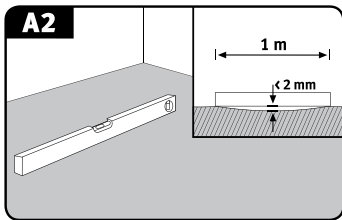
Данные значения распространяются на стяжки без добавок. При использовании добавок, а также в случае быстросохнущих стяжек необходимо соблюдать указанные производителем параметры и предельно допустимые значения.

В некоторых странах и регионах пригодность основания для укладки определяется путем измерения соответствующей относительной влажности образца материала, взятого с основания, как указано ниже.

- Измерение соответствующей относительной влажности образца материала, взятого с основания (по методу KRL)
Предельно допустимое значение – относительная влажность $\leq 75\%$ при использовании стяжек без подогрева и относительная влажность $\leq 65\%$ при использовании стяжек с подогревом
- BS 5325: Предельное значение – относительная влажность $\leq 75\%$ (измерение на поверхности основания, Великобритания)
- NT Built 439: Предельное значение – относительная влажность $\leq 85\%$ (Скандинавия)
- ASTM F2170: Предельное значение – относительная влажность $\leq 80\%$ (испытания по определению относительной влажности в бетоне на месте, Северная Америка)

Проверка ровности основания пола

Проверка ровности поверхности должна проводиться в соответствии с общепринятыми нормами путем установки измерительной / нивелирной рейки на наиболее высокие точки поверхности и определения отклонения от плоскости в самом глубоком месте по отношению к участкам прилегания рейки (расстояния между точками замера). При расстоянии между точками замера в 100 см отклонение от плоскости по вертикали не должно превышать 2 мм. Если отклонения выше этого значения, то поверхность необходимо выравнять с помощью соответствующих средств (например, с помощью самовыравнивающихся смесей).



Проверка прочности / несущей способности основания пола

Основание под напольное покрытие должно представлять собой целостный самонесущий слой.

Проверка чистоты основания пола

Основание пола необходимо постоянно поддерживать в чистоте и убранном с помощью пылесоса состоянии.

Проверка температурно-влажностного режима

Перед началом, во время и после завершения укладки должны выполняться следующие условия:

- температура воздуха в помещении должна быть не менее 18°C ;
- температура поверхности пола должна быть не ниже 15°C
- относительная влажность воздуха от 40% до 70% .

2.2

Основания, подходящие для укладки напольных покрытий

Для укладки напольных покрытий EGGER Laminate «плавающим» способом подходят все виды оснований, если они соответствуют указанным выше требованиям. К ним, в частности, относятся:

- все виды стяжек, включая бесшовные полы с водяным подогревом;
- конструкции из древесно-стружечных плит и плит ОСП
- древесно-волокнистые плиты
- уже имеющиеся напольные покрытия, например: ПВХ, линолеум, плиты из натурального камня, керамическая плитка.

Бесшовные полы с водяным подогревом (стяжка с подогревом)

При устройстве полов с подогревом все участвующие в этом процессе специалисты (заказчик строительных работ, дизайнер интерьера, проектировщик подогрева пола, изготовитель систем обогрева, укладчик и изготовитель напольных покрытий) должны действовать согласованно. Для обеспечения максимально долгого срока службы и надежной эксплуатации всех видов полов с подогревом при проектировании и координации работ по их укладке следует учитывать сферу эксплуатации, особенности системы подогрева и стяжки. В дополнение к стандартным проверкам при монтаже основания необходимо проверить исправность системы подогрева / охлаждения пола (функциональное испытание систем обогрева / охлаждения).

Основание под напольное покрытие / Подложки

Эта проверка обеспечения надлежащего нагрева и охлаждения конструкции бесшовного пола должна проводиться в любое время года и оформляться документально в протоколе нагрева и охлаждения.

При нагреве слоя, служащего для распределения нагрузки и тепла, различают нагрев с целью функционального испытания или с целью обеспечения зрелости стяжки.

- Функциональный нагрев является испытанием эксплуатационной надежности нагретой конструкции пола и служит подтверждением корректной работы системы со стороны изготовителя систем обогрева.
- Нагрев стяжки обеспечивает ее готовность к укладке напольного покрытия за счет удаления в ней остаточной влажности.

Внимание!

- Функциональный нагрев не гарантирует того, что стяжка достигла необходимой остаточной влажности для дальнейшей укладки напольного покрытия. Соответственно, нагрев стяжки с целью обеспечения ее готовности к укладке, является, как правило, необходимым условием.
- Напольные покрытия EGGER Laminate обычно укладывают «плавающим» способом. При укладке ламинированного напольного покрытия «плавающим» способом необходимо обратить внимание на значения теплопроводности ламинированного напольного покрытия и звукоизолирующую подложку. Суммарное значение теплопроводности всех составных частей покрытия должно быть $\leq 0,15 \text{ м}^2\text{К/Вт}$. В случае применения звукоизолирующих подложек, которые не входят в ассортимент продукции компании ЭГГЕР, при «плавающем» способе укладки на бесшовные полы с подогревом гарантия на соблюдение фактического предельно допустимого значения теплопроводности всей конструкции не предоставляется.
- Температура поверхности нагретого пола не должна превышать 28 °С. Также следует избегать слишком быстрого нагрева поверхности пола.
- Не допускается укладка напольных покрытий на «теплые полы» с использованием тепловых аккумуляторов.

Основания, подходящие для укладки напольных покрытий с определенными ограничениями

Для использования в качестве оснований под финишные покрытия с определенными ограничениями подходят полы с системой электрического подогрева, а также подогрева на базе пленочного электронагревателя и уже имеющиеся напольные покрытия из эластичных материалов (ПВХ, виниловый и традиционный линолеум).

Ламинированные напольные покрытия компании ЭГГЕР можно настилать на полы с системой электрического подогрева и подогрева на базе пленочного электронагревателя, если

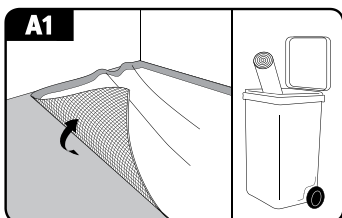
- они снабжены датчиками и регуляторами температуры,
- относятся к более новому конструктивному исполнению (с 2005 года) и имеют техническое разрешение производителя системы подогрева для ламината,
- они уложены по всей площади пола. Укладка на отдельно взятых участках (например, только в местах прохода в спальную комнате) не допускается, чтобы, с одной стороны, избежать перепада температур напольного покрытия, а с другой стороны, обеспечить равномерное распределение тепла,
- эксплуатируются без применения тепловых аккумуляторов.

Укладка напольных покрытий Laminate компании ЭГГЕР на уже имеющиеся покрытия из ПВХ, винилового и традиционного линолеума допускается только в том случае, если они прочно приклеены к основанию по всей поверхности, на них отсутствуют отслаивания и / или трещины, а также не используются системы подогрева.

Материалы, не подходящие в качестве оснований под напольные покрытия

Напольные покрытия Laminate компании ЭГГЕР ни в коем случае нельзя укладывать на текстильные напольные покрытия.

Текстильные напольные покрытия и ковры не подходят в качестве основания для укладки из-за их непрочности, а также по гигиеническим причинам, и их следует удалить. В случае несоблюдения данных требований любые гарантийные обязательства и претензии по гарантийным обязательствам утрачивают юридическую силу.



Основания из минеральных материалов

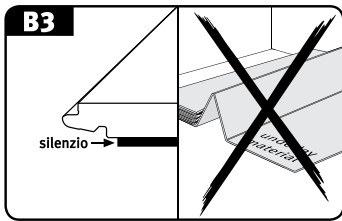
При укладке ламинированных напольных покрытий «плавающим» способом на основания из минеральных материалов (бесшовные полы, стяжка с подогревом, плитка и т.д.) следует настелить влагозащитную полиэтиленовую пленку с коэффициентом паропроницаемости ≥ 75 м, выступающую в качестве пароизоляционного барьера по всей поверхности с заходом на стены. Для правильной и качественной укладки полосы влагозащитной полиэтиленовой пленки должны накладываться друг на друга с нахлестом от 5 до 20 см в зависимости от ее типа. Для повышения уровня изоляции от ударного шума рекомендуется использовать специальную звукоизолирующую подложку. При использовании подложек EGGER Silenzio Duo, EGGER Silenzio Easy SD или аналогичной изоляционной подложки с защитой от влаги отдельная влагозащитная пленка не требуется.

Строение пола:

1. основание из минеральных материалов
2. подложки (влагозащитная пленка (пароизоляция) и изоляционная подложка от ударного шума)
Вариант А: Подложка EGGER Silenzio Duo или Silenzio Easy SD
Вариант В: подложка EGGER Aqua+ Aluflex и EGGER Silenzio Easy или EGGER Aqua+ Aluflex и EGGER Silenzio Cork
3. Напольное покрытие EGGER Laminate

Внимание!

При укладке напольных покрытий EGGER Laminate с нанесенной на обратную сторону половиц подложкой Silenzio не требуется использовать дополнительную изоляцию от ударного шума.



Основание из древесных материалов (плиты ОСП, древесно-стружечные и древесно-волокнистые плиты, половицы из натуральной древесины)

Незакрепленные половицы следует закрепить винтами надлежащим образом. Панели напольных покрытий нужно укладывать перпендикулярно продольному направлению деревянных половиц.

Для повышения уровня изоляции от ударного шума под ламинат рекомендуется настелать специальную звукоизолирующую подложку. Напольные покрытия EGGER Laminate с нанесенной на обратную сторону половиц подложкой Silenzio укладывают непосредственно поверх древесных плит или деревянных половиц.

Строение пола:

1. Основание пола из древесины
2. Подложка для изоляции ударного шума, например, EGGER Silenzio Easy или EGGER Silenzio Cork
3. Напольное покрытие EGGER Laminate

Подложки

- При укладке напольного покрытия на основание из минеральных материалов необходимо уложить влагозащитную пленку с коэффициентом паропроницаемости ≥ 75 м по всей поверхности пола с нахлестом на стены. Исключением являются случаи, когда используются подложки EGGER Silenzio Duo, EGGER Silenzio Easy SD или аналогичные изоляционные подложки, обладающие также свойством защиты от влаги. В такой ситуации дополнительная влагозащитная пленка не требуется.
- На основание из древесных материалов влагозащитную пленку укладывать не нужно.
- Ламинат компании ЭГГЕР необходимо укладывать на специальную подложку EGGER Silenzio. Другие варианты подложек вы найдете на сайте www.egger.com
- Исключением являются случаи, когда используются напольные покрытия EGGER Laminate с нанесенной на обратную сторону подложкой Silenzio. В этом случае не нужно использовать дополнительную звукоизолирующую подложку.

Помещения с повышенной влажностью / сырые помещения, влажные участки и / или влажные условия эксплуатации

Напольные покрытия EGGER Laminat не подходят для укладки во влажных и сырых помещениях, на влажных участках и / или для влажных условий эксплуатации, например: в ванных комнатах, душевых, саунах или вне помещений. В случае несоблюдения данных требований любые гарантийные обязательства и претензии по гарантийным обязательствам утрачивают юридическую силу

Исключением являются только напольные покрытия из коллекции Laminat Aqua+. Напольные покрытия EGGER Laminat Aqua+ могут применяться в ванных комнатах с обычным типом использования без слива в полу, с ванной или душевым поддоном, где на поверхность пола брызги воды попадают лишь периодически и не на долгое время. Сюда относятся ванные комнаты личного пользования, а также ванные комнаты в гостиницах, которые используются только утром и вечером, или кухни, прихожие, входные зоны, а также комнаты в пансионатах для пожилых людей.

3. Перед укладкой

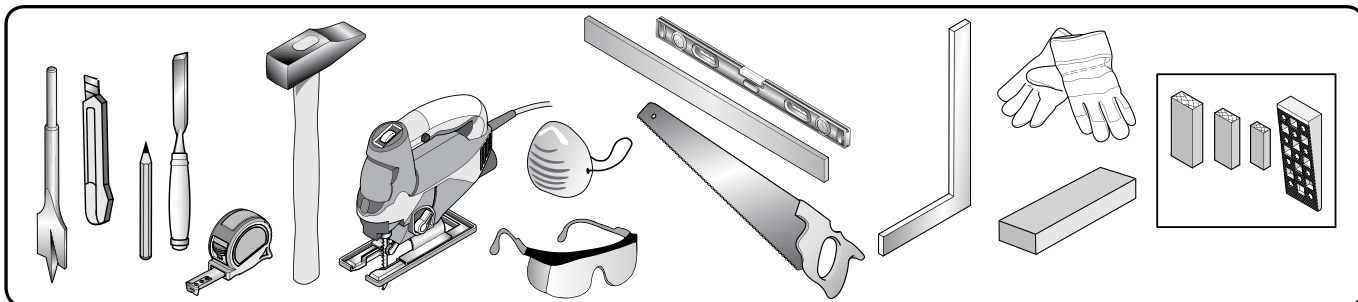
Кондиционирование панелей напольных покрытий

Перед началом укладки пачки с напольными покрытиями Laminate должны храниться в том же помещении, в котором планируется их укладка, или в помещении с аналогичным температурно-влажностным режимом. Кондиционирование должно проходить при следующих условиях:

- в упакованном состоянии
- в течение не менее 48 часов
- в горизонтальном положении с минимальным расстоянием от стен 50 см
- при температуре воздуха в помещении не менее 18 °С
- при температуре поверхности пола не менее 15 °С
- при относительной влажности воздуха от 40 % до 70 %.

Инструмент и средства индивидуальной защиты

- Электрический лобзик, циркулярная или торцовочная пила, нож для резки ламината и канцелярский нож
- При необходимости дрель и ножовка по металлу для резки / закрепления напольных профилей и плинтусов
- Складной метр, уголок и столярный карандаш
- Брусок для подбивания, молоток и, при необходимости, монтажная скоба для стяжки
- Распорки



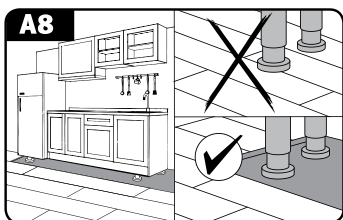
Используйте соответствующие средства индивидуальной защиты, такие как защитные очки, противопылевой респиратор и перчатки.

Направление укладки

Напольные покрытия Laminate смотрятся лучше всего, если панели уложены параллельно направлению падения света. Однако обязательное требование к направлению укладки ламината предъявляется только в случаях, если в качестве оснований служат деревянные половицы или паркетные и дощатые полы, уложенные «палубным» способом. В данных случаях напольное покрытие необходимо укладывать перпендикулярно продольному направлению деревянных половиц или штучного паркета.

Встроенные кухни / встроенные шкафы

Не следует укладывать ламинированные напольные покрытия под кухонные гарнитуры, а также под стационарные и / или тяжелые встроенные шкафы (это приводит к жесткой фиксации напольного покрытия с одной стороны). Напольные покрытия Laminate рекомендуется укладывать только до мебельного цоколя, чтобы в любое время напольное покрытие можно было легко демонтировать.



Перед укладкой

Если это не представляется возможным, допускаются следующие варианты его укладки:

А) Расстыковка напольного покрытия:

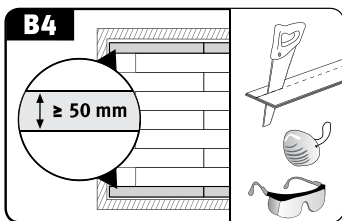
1. уложить напольное покрытие Laminate по всей площади помещения и установить кухонный гарнитур / встроенный шкаф
2. Расстыковать уложенный ламинат с помощью пропила между ножками мебели и цоколем
3. Закрыть этот участок напольным профилем или оставить открытым (если этот участок не видно)

В) Сверло-коронка:

1. Уложить напольное покрытие Laminate по всей площади помещения
2. Определить положения ножек мебели, отметить их на ламинате и сделать пропил с помощью сверла-коронки (диаметр ножки мебели + 16 мм).
3. Установить кухонный гарнитур / встроенный шкаф

Планирование первого и последнего ряда

Перед началом укладки необходимо измерить помещение, чтобы определить, есть ли необходимость уменьшения ширины первого ряда. Это необходимо, если определенная расчетным путем ширина последнего ряда будет меньше 5 см и/или для того, чтобы сделать первый и последний ряд одинаковой ширины.



Компенсационные зазоры и деформационные швы

Напольные покрытия EGGER Laminate, как и все напольные покрытия, изготовленные на основе древесины, подвержены определенным динамическим колебаниям в результате изменения температурно-влажностного режима внутри помещения. Учитывая данную подверженность динамическим изменениям, обусловленную спецификой материала, в месте примыкания к любым неподвижным строительным элементам, таким как стены, дверные коробки, трубы, опоры, лестницы, следует оставлять компенсационные зазоры. Дополнительно необходимо предусмотреть деформационные швы на следующих участках поверхности и при следующей площади помещения:

- дверные проемы
- проходы
- помещения с большим количеством углов
- помещения длиной и/или шириной более 10 м.

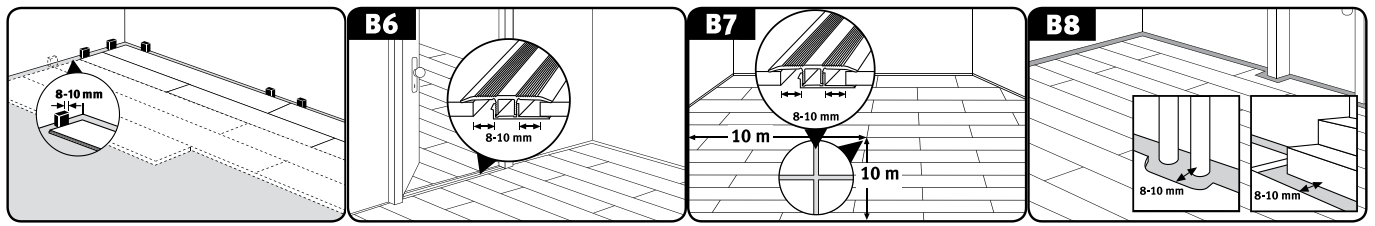
Достаточный размер компенсационных зазоров и деформационных швов шириной не менее 8 - 10 мм позволяет избежать деформации уложенного пола.

Основной формулой считается следующая: компенсационный зазор шириной 1,5 мм (по периметру) на 1 метр площади уложенного напольного покрытия (например, длина помещения 10 м = ширина компенсационного зазора по 15 мм с обеих сторон).

Компенсационные зазоры и деформационные швы закрываются с помощью плинтусов и / или соответствующих напольных профилей.

Примечание: У большинства видов профилей основание (нижний профиль) для установки покрывающего профиля необходимо монтировать до укладки напольного покрытия Laminate.

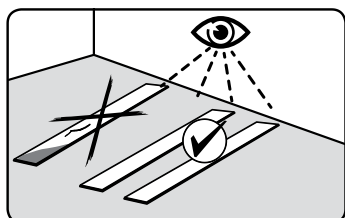
Перед укладкой



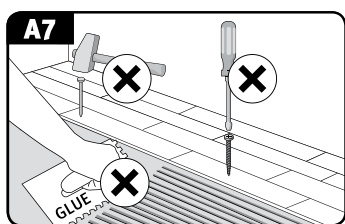
4. Укладка

4.1. Основная информация

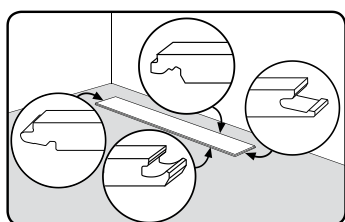
- Укладку следует проводить при дневном свете.
- Перед и во время укладки половицы необходимо проверять на предмет возможных повреждений. Панели с видимыми повреждениями или дефектами укладывать нельзя.



- Укладку напольных покрытий EGGER Laminate осуществляют «плавающим» способом, т.е. без крепления (без приклеивания / привинчивания и т.д.) панелей к основанию. При укладке «плавающим» способом отдельно взятые половицы укладывают, соединяя друг с другом с помощью замковой системы CLIC it!
- **Примечание:** Исключение составляют напольные покрытия из коллекций Laminate Aqua+, которое также может приклеиваться с нанесением клея по всей поверхности половиц (более подробную информацию см. в разделе «Напольные покрытия Laminate Aqua+»).



- Убедитесь, что на панелях Вы видите разницу между пазом и гребнем.



- Начните укладку с левого угла помещения, причем обе стороны гребня первой панели должны быть обращены к стене, а обе стороны паза – к укладчику.
- Смещение торцевых стыков панелей в соседних рядах должно быть не менее 20 см или ≥ 50 см у панелей формата «Long».
- Укладывая покрытия с заводской фаской и / или особым декором (например, имитирующим плитку), убедитесь, что смещение торцевого стыка (стыкового соединения) происходит на одном уровне в соответствии с конфигурацией фаски и / или дизайном рисунка.
- Оставшиеся части панелей можно использовать в качестве первой или последней половицы каждого последующего ряда, если их длина не менее 20 см (у половиц формата «Long» ≥ 50 см). Это необходимо для соблюдения минимального смещения торцевых стыков панелей в соседних рядах.
- Чтобы подготовить к укладке последний ряд напольного покрытия, разместите половицу точно в одной плоскости с предпоследним рядом. При помощи отрезка панели (ширина которого равна необходимой ширине половицы) можно

Укладка

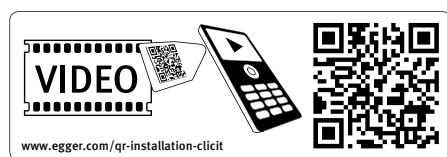
перенести на укладываемую панель контур стены с учетом планируемого зазора.

- При раскрое с помощью циркулярной, погружной или торцовочной пилы панели необходимо положить облицованной стороной вверх. Раскрой панелей с помощью ножовочных пил следует выполнять с оборотной стороны панели.

4.2. Способы укладки

Укладка напольных покрытий EGGER Laminate с замковой системой CLICit! может осуществляться 3 различными способами:

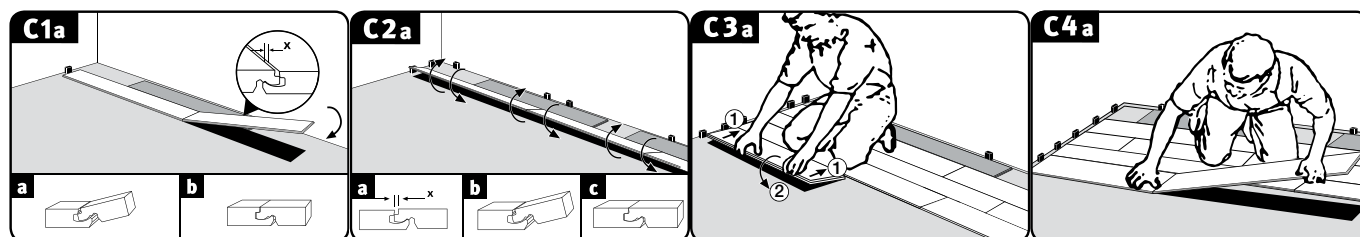
- Способ А: вставка под углом по торцевой и продольной сторонам одной панели за другой
- Способ В: вставка под углом по продольной стороне и подбивание по торцевой стороне одной панели за другой
- Способ С: укладка рядами посредством вставки под углом по торцевой и продольной сторонам.

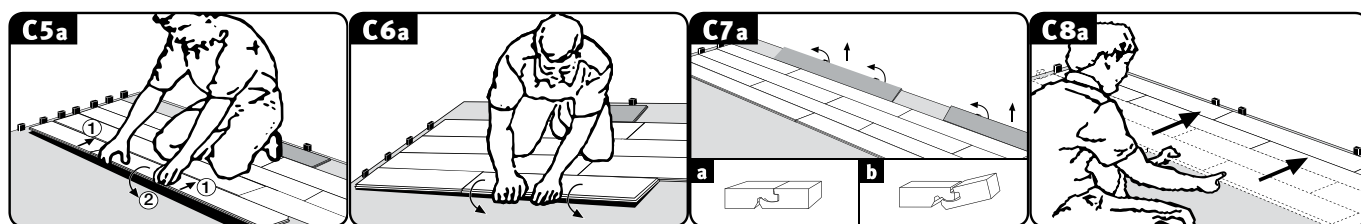


4.2.1. Способ укладки А

- Разместите первый элемент в левом углу помещения таким образом, чтобы обе стороны с гребнем смотрели в сторону стены (рис. С1а).
- Соедините элементы первого ряда друг с другом, при этом торцевой гребень укладываемой панели вставьте в торцевой паз уже уложенной панели под углом сверху вниз и опустите панель, слегка надавливая на торцевую сторону (рис. С1а). Отметьте на последней панели первого ряда требуемую длину, отпилите и уложите, как описано выше.
- Обратите внимание на точное выравнивание половиц первого ряда по продольной стороне. Для этого между стеной и первым рядом в местах торцевых соединений половиц рекомендуется использовать панели напольного покрытия в качестве упора / направляющей рейки. После укладки первых 2-3 рядов удалите упорные элементы и выровняйте уже уложенный участок напольного покрытия по отношению к стене с учетом соблюдения компенсационного зазора и применения распорных клиньев. (изображения С1а-С8а)
- Вставьте гребень первой панели второго и каждого последующего ряда в паз ранее уложенного ряда под углом сверху вниз и опустите панель, слегка надавливая на продольную сторону (рис. С3а).
- Все последующие половицы ряда уложите следующим образом:
 1. Вставьте торцевой гребень в торцевой паз ранее уложенного элемента под углом сверху вниз и опустите панель (легким надавливанием на торцевую сторону), максимально плотно прижимая к продольной кромке уложенного ряда.
 2. Слегка приподнимите укладываемую панель по продольной стороне (рис. С5а).
 3. Теперь вставьте до щелчка (слегка надавливая) продольный гребень в паз предыдущего ряда под углом сверху вниз и опустите панель, зафиксировав таким образом замок соединения по продольной стороне (рис. С6а).

Примечание: Пожалуйста, обратите внимание на то, что, приподнимая панель и вставляя ее под углом по продольной стороне, панель, примыкающая слева, автоматически будет приподниматься вместе с ней, поскольку соединение по торцевой стороне уже закреплено.
- 4. Проверьте, полностью ли закрыты все соединения, то есть нет ли зазоров на стыках. Если присутствуют единичные небольшие зазоры, их можно устранить посредством легкого постукивания с помощью подбивочного бруска.

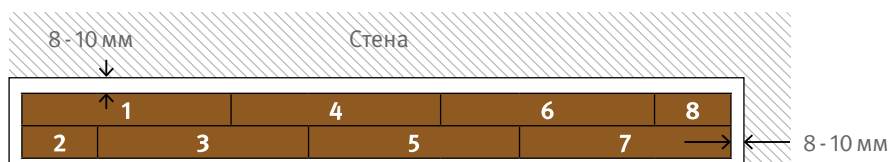




Уложите все последующие панели, как описано выше, обрезая первую и / или последнюю панель ряда до необходимой длины.

4.2.2. Способ укладки В:

- Панели первых двух рядов можно укладывать одновременно, то есть с постоянным чередованием, при соблюдении минимального смещения торцевых стыков панелей.

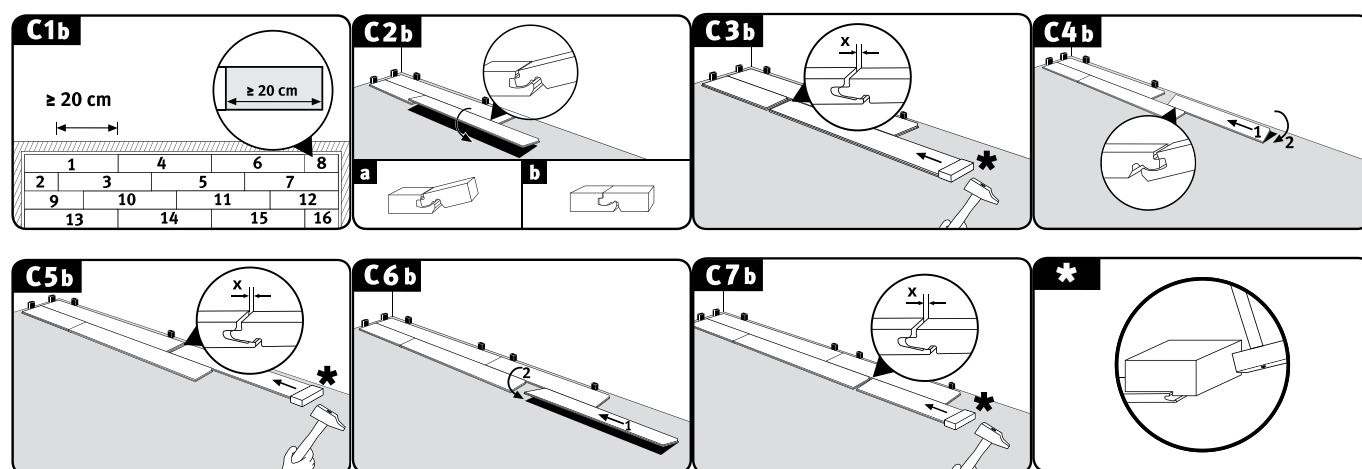


- Панель 1 = укладка в левом углу помещения таким образом, чтобы обе стороны с гребнем смотрели в сторону стены.
- Панель 2 = вставка данной обрезанной по длине панели продольной стороной под углом.
 - Для этого вставьте продольный гребень в продольный паз панели 1 под углом сверху вниз и опустите панель 2.
- Панель 3 = вставка по продольной стороне и подбивание по торцевой стороне (сильно не ударять!)
 - Сначала вставьте продольный гребень в продольный паз панели 1 под углом сверху вниз (рис. C2b).
 - Придвиньте расположенную под углом панель 3 как можно ближе к торцевой кромке панели 2 таким образом, чтобы торцевой гребень панели 3 встал в углубление паза панели 2 (рис. C3b).
 - Затем зафиксируйте замок соединения по продольной стороне, опустив панель 3. Проверьте, не слишком ли высоко по отношению к торцевому соединению панели 2 располагается торцевой гребень (рис. C3b).
 - Если высота подходящая, зафиксируйте замок торцевого соединения, слегка подбивая панель в горизонтальном направлении с помощью молотка и подбивочного бруска (рис. C3b).

Примечание:

- Для выравнивания по высоте на участке торцевого соединения рекомендуется положить по продольной стороне панель напольного покрытия.
- Слишком сильные удары могут привести к появлению неровностей и повреждений в местах торцевых соединений, которые в некоторых случаях проявятся лишь через некоторое время в ходе эксплуатации.
- Панель 4 = вставка панели противоположной продольной стороной под углом и подбивание по торцевой стороне, как описано выше.
 - Сначала установите продольный паз наклонно к продольному гребню панели 3 (рис. C4b).
 - Придвиньте расположенную под углом панель 4 как можно ближе к торцевой кромке панели 1 таким образом, чтобы торцевой гребень панели 4 встал в углубление паза панели 1 (рис. C4b).
 - Затем зафиксируйте замок соединения по продольной стороне, опустив панель 4. Проверьте, не слишком ли высоко по отношению к торцевому соединению панели 1 располагается торцевой гребень (рис. C4b).
 - Если высота подходящая, зафиксируйте замок торцевого соединения, слегка подбивая панель в горизонтальном направлении с помощью молотка и подбивочного бруска (рис. C3b).
- Панель 5 = Вставка по продольной стороне под углом и подбивание по торцевой стороне (см. «Панель 3»)
- Панель 6 = Вставка по продольной стороне под углом и подбивание по торцевой стороне (см. «Панель 4»)
- Панель 7 = Вставка по продольной стороне под углом и подбивание по торцевой стороне (см. «Панель 3»)
- Панель 8 = Вставка по продольной стороне под углом и подбивание по торцевой стороне (см. «Панель 4»)
- Уложите все последующие панели двух первых рядов, как описано выше, обрезая первую и / или последнюю панель ряда до необходимой длины.
- Затем выровняйте оба первых ряда по отношению к продольной стене с соблюдением компенсационного зазора и установите распорные клинья.

- Вставьте гребень первой панели третьего и каждого последующего ряда в паз ранее уложенного ряда под углом сверху вниз и опустите панель, слегка надавливая на продольную сторону.
- Все последующие половицы ряда уложите следующим образом:
 - Сначала вставьте продольный гребень в продольный паз предыдущего ряда под углом сверху вниз.
 - Придвиньте расположенную под углом панель как можно ближе к торцевой кромке панели слева таким образом, чтобы торцевой гребень укладываемой панели встал в углубление паза панели слева.
 - Затем зафиксируйте замок соединения по продольной стороне, опустив панель. Проверьте, не слишком ли высоко располагается торцевой гребень по отношению к торцевому соединению панели слева.
 - Если высота подходящая, зафиксируйте замок торцевого соединения, слегка подбивая панель в горизонтальном направлении с помощью молотка и подбивочного бруска.
 - Уложите все последующие панели, как описано выше, обрезая первую и / или последнюю панель ряда до необходимой длины.



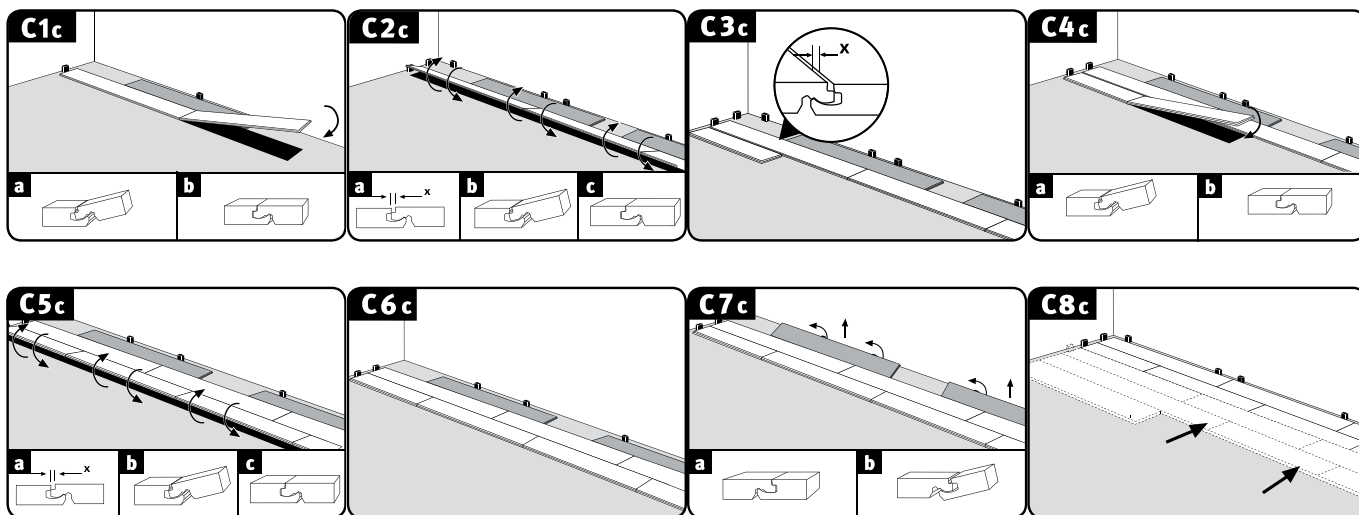
4.2.3. Способ укладки С

- Разместите первый элемент в левом углу помещения таким образом, чтобы обе стороны с гребнем смотрели в сторону стены (рис. С1с).
 - Соедините элементы первого ряда друг с другом, при этом торцевой гребень укладываемой панели вставьте в торцевой паз уже уложенной панели под углом сверху вниз и опустите панель, слегка надавливая на торцевую сторону (рис. С1с). Отметьте на последней панели первого ряда требуемую длину, отпилите и уложите, как описано выше.
 - Обратите внимание на точное выравнивание половиц первого ряда по продольной стороне. Для этого между стеной и первым рядом в местах торцевых соединений половиц рекомендуется использовать панели напольного покрытия в качестве упора / направляющей планки (изображения С1с - С6с). После укладки первых 2-3 рядов удалите упорные элементы и выровняйте уже уложенный участок напольного покрытия по отношению к стене с учетом соблюдения компенсационного зазора и применения распорных клиньев. (рис. С7с и С8с).
 - Первый элемент второго и последующих рядов укладывайте, вставляя продольный гребень в продольный паз предыдущего ряда, не замыкая соединение до конца (рис. С3с).
 - Все последующие элементы ряда соедините сначала по торцевой стороне (рис. С4с).
 - Вставьте торцевой гребень в торцевой паз ранее уложенной половицы под углом сверху вниз и опустите панель (легким надавливанием на торцевую сторону), максимально плотно прижимая его к продольной кромке уложенного, чтобы гребень находился над нижней стороной продольного паза предыдущего ряда.
 - Затем, когда все панели одного ряда соединены по торцевой стороне, замкните соединение по продольной стороне (рис. С5с и С6с).
 - Слегка приподнимите первую панель по продольной стороне.
 - Теперь соедините (слегка нажимая) вставленный под углом продольный гребень с пазом предыдущего ряда, надавливая до щелчка.
 - Проделявайте то же самое слева направо, пока не соедините весь ряд с предыдущим рядом и не уложите его в одну плоскость.
- Примечание:** Следите за тем, чтобы при этом не сдвигались торцы коротких сторон панелей второго ряда.

Укладка

→ Проверьте, полностью ли закрыты все соединения, то есть нет ли зазоров на стыках. Если присутствуют единичные небольшие зазоры, их можно устранить посредством легкого постукивания с помощью подбивочного бруска.

- Уложите все последующие панели, как описано выше, обрезая первую и / или последнюю панель ряда до необходимой длины.



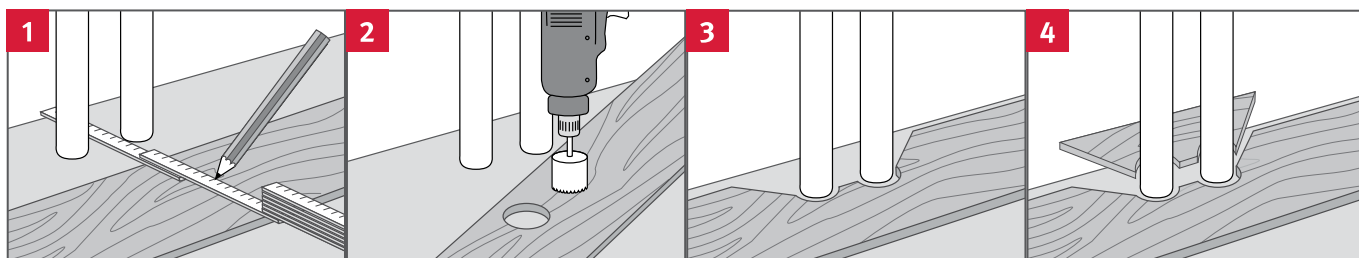
4.3. Дополнительные указания по укладке

Классы эксплуатации напольных покрытий 31, 32 и 33

Предполагается, что степень воздействия влаги в коммерческих помещениях может быть выше среднего. По этой причине в местах укладки ламинированных напольных покрытий рекомендуется дополнительная герметизация стыков клеем ПВА (D3) (за исключением продуктов Aqua+). Клей для герметизации швов наносится по продольной и поперечной стороне на гребень укладываемой половицы таким образом, чтобы при укладке половиц он выступал на поверхность по всей длине соединения. Убедитесь в том, что после нанесения клея для герметизации швов между элементами не осталось зазоров. Излишки клея можно легко удалить с поверхности панели сразу после его нанесения или после того, как клей подсохнет.



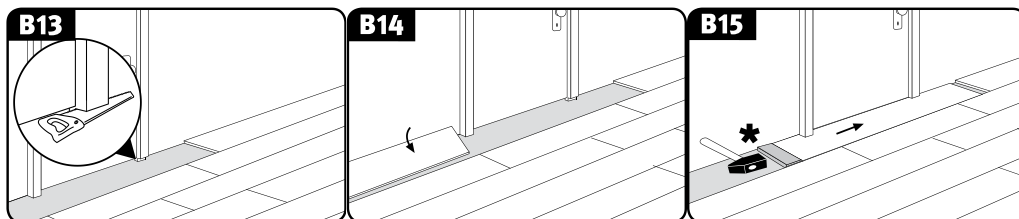
Отверстия под трубы



- Определите положение труб и отметьте их на панели (с учетом компенсационного зазора).
- Просверлите отверстия с превышением диаметра трубы минимум на 16 мм.
- Выпилите часть панели под углом 45° по направлению к отверстиям.
- Вставьте выпиленную часть на необходимый участок и приклейте к панели.

Дверные коробки

- При наличии деревянных дверных коробок рекомендуется укоротить их по согласованию с заказчиком до уровня укладки напольного покрытия (напольное покрытие и подложка).
- Напольные покрытия Laminate следует укладывать под дверной коробкой с соблюдением соответствующего компенсационного зазора от стены. Если укладка напольного покрытия заканчивается около дверной коробки, половица укладывается продольно под углом до дверной коробки. Затем эту панель, лежащую на полу, сдвигают под дверную коробку и фиксируют торцевое соединение половиц с помощью постукивания по торцевой стороне молотком и подбивочным бруском.



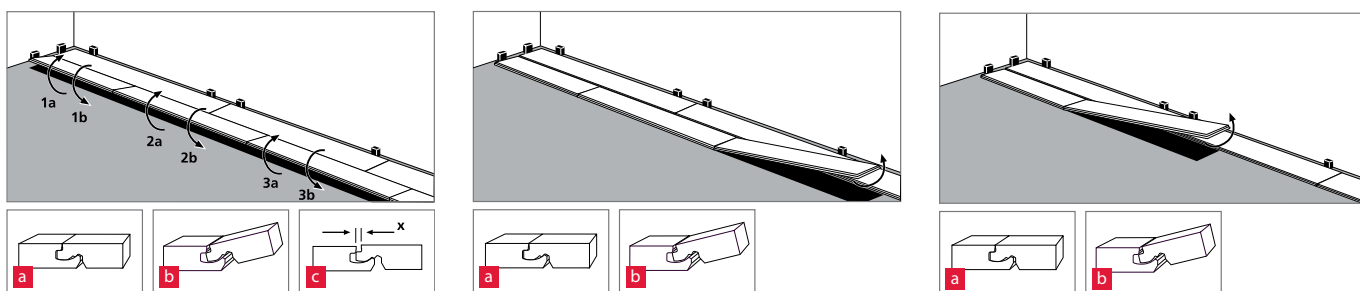
- Если дверную коробку нельзя укоротить, то в примыкающий к ней компенсационный зазор (в области дверной коробки) необходимо вставить стандартную уплотнительную прокладку из пенополиэтилена и заполнить силиконом.

Напольные профили и плинтусы

По завершении профессионально выполненной укладки напольного покрытия в обязательном порядке устанавливаются профили и плинтусы. К аксессуарам прилагается краткая инструкция по их установке.

Снятие / демонтаж половиц

Чтобы без повреждений заменить уже уложенные элементы, необходимо сначала демонтировать весь ряд по продольной стороне, приподнимая при этом демонтируемые элементы под углом, а затем также разъединить панели по торцевой стороне, приподнимая их под углом. Работайте очень аккуратно, чтобы не повредить паз и гребень.



5. Ламинированные напольные покрытия Aqua+



Напольные покрытия Laminate Aqua+ компании ЭГГЕР можно устанавливать:

- в ванных комнатах с обычным типом использования без слива в полу, с ванной или душевым поддоном, где на поверхность пола брызги воды попадают лишь периодически и не на долгое время. Сюда относятся ванные комнаты личного пользования, а также ванные комнаты в гостиницах, которые используются только утром и вечером, или кухни, прихожие, входные зоны, а также комнаты в пансионатах для пожилых людей.
- Установка путем приклеивания половиц при нанесении клея по всей их поверхности.

*Данный вид напольных покрытий не подходит для укладки во влажных и сырых помещениях, на влажных участках и / или для влажных условий эксплуатации, например: сауны, паровые бани, душевые кабины или душевые отсеки, общественные прачечные и бассейны, зоны с постоянным и повышенным воздействием влаги или жидкости, ванные комнаты со сливом в полу, а также любые участки вне помещений.

5.1. «Плавающая» укладка в ванных комнатах

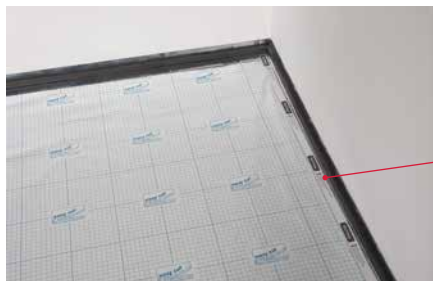
Для укладки напольных покрытий Laminate Aqua+ «плавающим» способом в ванных комнатах подходят перечисленные ниже виды оснований, если они отвечают критериям пригодности, описанным в разделе 2.1:

- все виды стяжек, включая бесшовные полы с водяным подогревом;
- керамическая плитка.

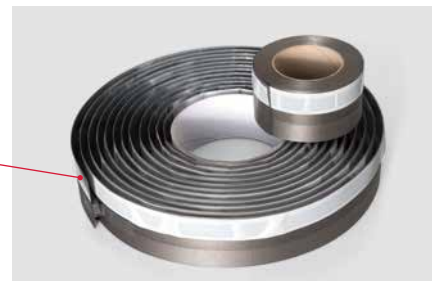
Кроме того, основание должно иметь надлежащую герметизацию (см. нормы DIN 18534 «Waterproofing for indoor applications & water action classes / Гидроизоляция внутри помещений и классы воздействия воды»), чтобы предотвратить возможность повреждения конструкции влагой.

Конструкция пола в ванной комнате:

1. Основание (как указано выше)
2. Конструкционная гидроизоляция (композитная гидроизоляция, см. DIN 18534 Гидроизоляция внутри помещений и классы воздействия воды)
3. Подложка плюс гидроизоляция в зоне примыкания к стене
 - Вариант А: Подложка EGGER Silenzio Duo и уплотнительная лента
 - Вариант В: Подложка EGGER Silenzio SD и уплотнительная лента
 - Вариант С: Пароизоляционная прокладка EGGER Aqua+ Aluflex, уплотнительная лента и подложка Silenzio Easy
4. Напольные покрытия Laminate Aqua+ компании ЭГГЕР



Гидроизоляционная прокладка и уплотнительная лента

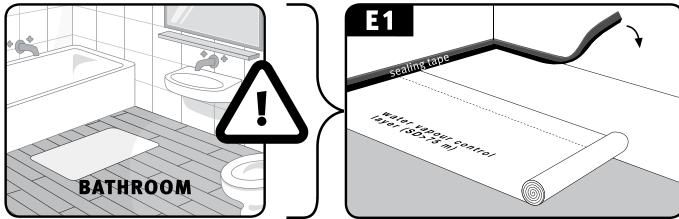


Напольные покрытия Laminate Aqua+

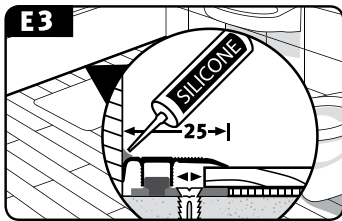
«Плавающая укладка» напольных покрытий Laminate Aqua+ в ванных комнатах выполняется одним из способов, описанных в разделе 4.2. При этом отдельно взятые половицы фиксируются с помощью замкового соединения CLIC it!

Примечание

- Обязательно нужно укладывать специальную влагозащитную полиэтиленовую пленку по всей поверхности и выполнять герметизацию в зоне примыкания к стене с нахлестом на стены при помощи уплотнительной ленты.



- Следует использовать краевые, стыковочные одноуровневые и соединительные разноуровневые профили исключительно из алюминия. Для водонепроницаемой герметизации зазоров между профилем и стеной их следует заделывать эластичным герметиком.



5.2. Приклеивание половиц с нанесением клея по всей их поверхности

Укладка напольных покрытий путем нанесения клея по всей поверхности половицы дает, среди прочего, следующие преимущества:

- устойчивая и компактная поверхность пола с минимальными динамическими изменениями и небольшой высотой его конструкции
- возможность укладки на большой площади, потому что соединительные одноуровневые профили должны устанавливаться на напольном покрытии (EGGER Laminate Aqua+) только в местах, где есть функционально обусловленные зазоры строительной конструкции
- ощутимое снижение уровня шума шагов (уровень шума в помещении)
- оптимально подходят для систем обогрева полов ввиду низкого термического сопротивления.

Для укладки покрытий Laminate Aqua+ при нанесении клея по всей поверхности половицы подходят перечисленные ниже виды оснований, если эти они отвечают критериям пригодности, описанным в разделе 2.1

1. Стандартные помещения (помещения с сухим режимом эксплуатации)

- все виды стяжек, включая бесшовные полы с водяным подогревом;
- конструкции из древесно-стружечных плит и плит ОСП
- древесно-волокнистые плиты;
- керамическая плитка (необходимо выполнить грунтование / шпатлевание плитки)

Конструкция пола в стандартных помещениях:

- 1) Основание (как указано выше)
- 2) Грунтование / шпатлевание
- 3) Клеящее вещество (допущенные к применению клеящие вещества представлены на сайте www.egger.com)
- 4) Напольное покрытие EGGER Laminate Aqua+

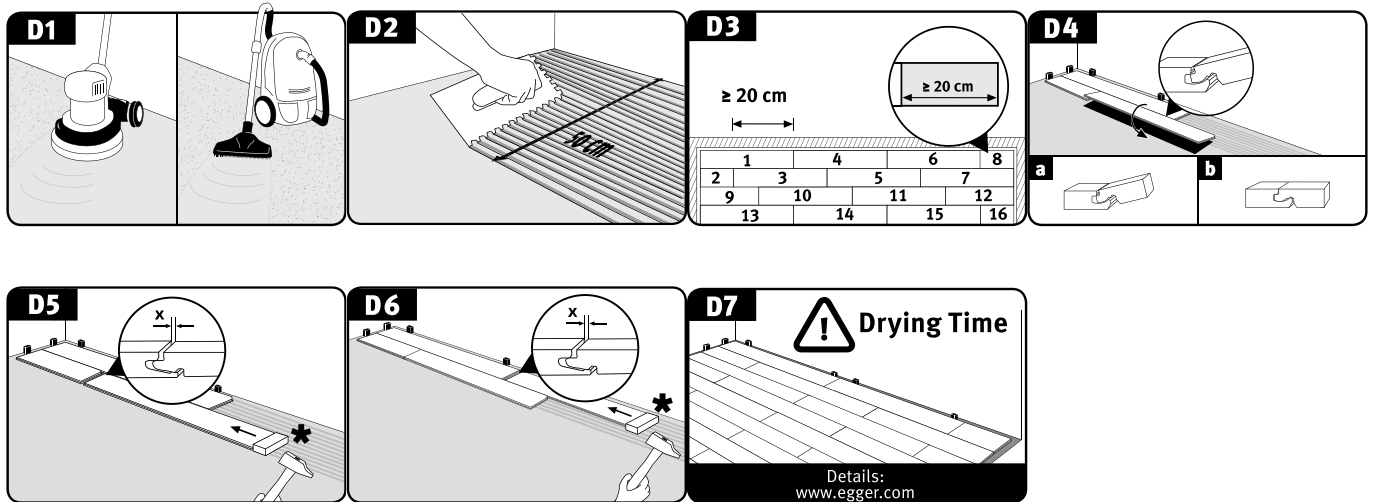
2) Ванные комнаты (помещения с повышенным уровнем влажности)

- все виды стяжек, включая бесшовные полы с водяным подогревом;
- керамическая плитка (необходимо выполнить грунтование / шпатлевание плитки)

Конструкция пола в ванной комнате:

- 1) Основание (как указано выше)
- 2) Грунтование / шпатлевание / композитная гидроизоляция
- 3) Клеящее вещество (допущенные к применению клеящие вещества представлены на сайте www.egger.com)
- 4) Напольное покрытие EGGER Laminate Aqua+

Ламинированные напольные покрытия Aqua+ можно приклеивать к основанию с нанесением клея по всей поверхности половиц как в частных жилых помещениях, так и в коммерческом секторе. При нанесении клея на половицы укладка напольных покрытий осуществляется в соответствии с пунктом 4.2.2. «Способ укладки В», т.е. отдельно взятые половицы фиксируются по продольной стороне, их по отдельности укладывают на клеевой слой, подбивают со стороны торца и прижимают, чтобы клей распределился по всей поверхности оборотной стороны половицы.



Как правило:

- наклеиванием половиц с нанесением клея по всей их поверхности должен заниматься специалист (мастер по укладке полов).
- Следует избегать пустот в клеевом слое, и если основание не обладает необходимой для укладки напольных покрытий плоскостностью, обязательно нужно нанести грунтовочный слой или шпатлевку. При укладке керамической плитки всегда необходимо выполнять грунтование и шпатлевание.
- Стяжку необходимо отшлифовать и очистить промышленным пылесосом.
- При укладке напольного покрытия Laminate Aqua+ в ванных комнатах основание должно иметь надлежащую герметизацию, чтобы предотвратить возможность повреждения конструкции влагой.
- Необходимо использовать клеящее вещество, допущенное к применению производителем клея. При этом следует соблюдать все указания производителя клея, например, предписания по типу зубчатого шпателя, времени укладки и отверждения. В случае несоблюдения требований все гарантийные обязательства и претензии по гарантийным обязательствам утрачивают юридическую силу. Обзорная информация по допущенным к применению клеящим веществам представлена на сайте www.egger.com.
- Через каждые 30 - 50 м² укладки в зависимости от основания пола зубчатый шпатель следует заменять на новый.
- Мы, компания ЭГГЕР Хольцверкштоффе Висмар ГмбХ и Ко. КГ, не берем на себя никаких обязательств относительно надлежащего использования клея и процесса укладки панелей с его применением.
- При наклеивании напольных покрытий Laminate Aqua+ с нанесением клея по всей поверхности половиц соединительные одноуровневые профили нужно устанавливать в дверных проемах / проходах только в том случае, если в этом месте конструкции находится функционально обусловленный зазор. В пространственном отношении слои пола двух этих помещений должны располагаться друг над другом, так как функционально обусловленные зазоры строительной конструкции должны быть на том же месте и в напольном покрытии.

Напольные покрытия Laminat Aqua+

- Максимальный размер площади при наклеивании половиц с нанесением клея по всей их поверхности определяется функционально обусловленными зазорами строительной конструкции. В этой связи применяется общепризнанное правило, принятое в отрасли: все функционально обусловленные строительной конструкцией зазоры чернового пола никогда нельзя соединять с силовым замыканием, эти зазоры должны быть выполнены и в напольном покрытии.
- После затвердевания стяжки и до укладки финишного напольного покрытия усадочные швы в конструкции чернового пола и конструктивные швы на участках дверных проемов необходимо загерметизировать, заполнив плотно зазор (например, нарезав усадочный шов, необходимо поместить в пропил рифленую скобу и заполнить его синтетической смолой). На финишном напольном покрытии усадочных швов быть не должно.
- Проектировщик обязан предоставить всю информацию о местах нахождения и функциональном предназначении соответствующих швов, особенно это касается расширительных швов. Примечание: Несоблюдение правил в отношении расширительных швов может привести к непоправимому ущербу.

Внимание!

До допуска к эксплуатации уложенного напольного покрытия Laminat Aqua+ следует в обязательном порядке учитывать и соблюдать время высыхания / отверждения соответствующего клеящего вещества.

6. Очистка и уход за напольными покрытиями EGGER Laminate

Для защиты напольного покрытия от основной грязи с обуви у входа следует положить придверный коврик или грязезащитное покрытие. Для удаления остальных загрязнений достаточно обычного пылесоса с насадкой-щеткой. В зависимости от проходимости помещения и степени загрязнений следует также периодически протирать пол влажной мягкой тряпкой или шваброй. При этом не следует забывать протирать фаски в продольном направлении. Для максимально качественной уборки мы рекомендуем использовать Clean-it – специальное моющее средство для пола производства компании ЭГГЕР.

- Для входных зон должны использоваться грязезащитные покрытия / придверный коврик соответствующих размеров.
- При использовании напольного покрытия в помещениях общего пользования, где зона его укладки примыкает непосредственно к выходу на улицу, следует установить заподлицо с полом грязезащитное покрытие соответствующих размеров.
- При перестановке мебель следует приподнимать, а не передвигать по полу, за исключением случаев, когда вы подкладываете под ножки мебели тряпку или кусок материи.
- На все ножки мебели, включая ножки стульев и столов, должны быть прикреплены войлочные накладки. Их следует регулярно очищать и проверять на предмет пригодности к эксплуатации, а в случае необходимости – заменять.
- У офисных кресел и всех других предметов мебели на колесиках следует применять мягкие колесики (тип W). При отсутствии подходящих колесиков нужно использовать защитный напольный коврик.
- Колесики офисных кресел и другой мебели нужно регулярно очищать и проверять на предмет их пригодности к эксплуатации, а в случае необходимости – заменять.
- Следует использовать насадку пылесоса, предназначенную для уборки твердых напольных покрытий (дополнительная щетка-кисть). Необходимо отключить / снять вращающуюся щетку.
- Ламинированные напольные покрытия нужно протирать только хорошо отжатой тряпкой. Не используйте для уборки мокрую швабру / тряпку, не выливайте жидкости непосредственно на пол.
- Пролитую на пол жидкость следует вытирать немедленно. Не оставляйте жидкость на полу дольше, чем это необходимо.
- При попадании на напольные покрытия Laminate брызг или скоплении стоячей воды не нужно ждать, пока они высохнут, а следует как можно быстрее вытереть пол насухо.
- Не требуется и не допускается чистить ламинированное напольное покрытие с помощью парового очистителя. Исключением являются напольные покрытия Laminate Aqua+*.
- Необходимо отключить / снять вращающуюся щетку.
- Нельзя использовать шлифовальную, поломоечную и полировочную машины, щетки, устройства для очистки под высоким давлением или подобные средства.
- Не применяйте очищающие средства, которые образуют пленку. Мы рекомендуем использовать Clean-it – специальное моющее средство для пола производства компании ЭГГЕР.
- Никогда не используйте для очистки ламината абразивные материалы, проволочную мочалку или обезжириватели.
- Не нужно покрывать ламинированное напольное покрытие воском и / или полировать. В случае использования воска или полироли все гарантийные обязательства и претензии по гарантийным обязательствам утрачивают юридическую силу.
- Не требуется последующая герметизация поверхности ламинированного напольного покрытия. В случае использования герметизирующих материалов все гарантийные обязательства и претензии по гарантийным обязательствам утрачивают юридическую силу.

*С применением пароочистителей можно чистить только ламинированные напольные покрытия Laminate Aqua+.

При использовании пароочистителя необходимо, чтобы он находился в постоянном движении. Пароочиститель следует заполнять только чистой водой и использовать таковую во время эксплуатации. Не добавляйте в нее чистящие средства или другие химические реагенты.

В случае несоблюдения перечисленных здесь рекомендаций по очистке и уходу все гарантийные обязательства и претензии по гарантийным обязательствам утрачивают юридическую силу.

Независимо от того, какова износостойкость вашего напольного покрытия, может случиться так, что какой-либо фрагмент повредится. Если на панели возникло небольшое повреждение, то его можно устранить с помощью пасты компании ЭГГЕР Deco Mix & Fill, предназначенной специально для ремонта напольных покрытий, или твердого воска. При появлении значительных повреждений можно заменить отдельные панели, обратившись к специалисту. При желании вы можете получить также и специальную инструкцию.

www.egger.com

ЭГГЕР Хольцверкштоффе Висмар

ГмбХ и Ко. КГ

Ам Хаффельд 1

23970 Висмар

Германия

T +49 3841 301-0

F +49 3841 301-20222

flooring@egger.com

ЭГГЕР Древпродукт Гагарин

Эжвинский проезд, д.1

215010 Гагарин

Смоленская область

Россия

T +7 48135 79-300

F +7 48135 79-311

info-ru@egger.com